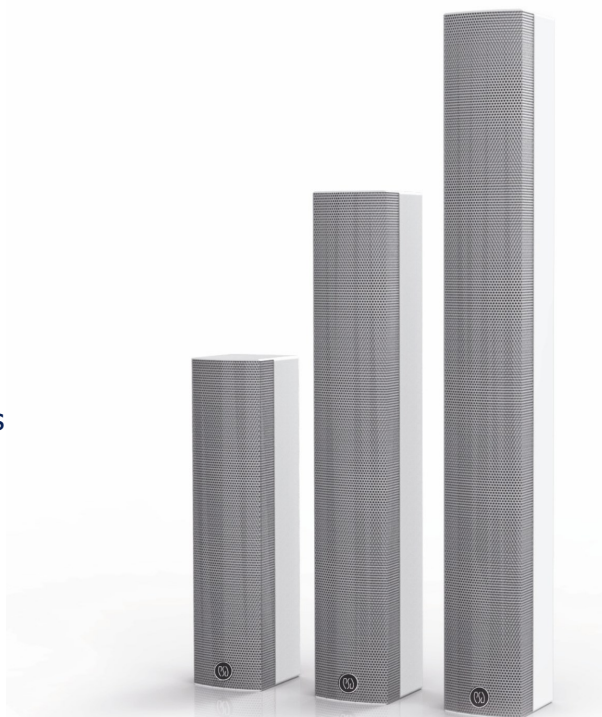


## Leistungsstarke Tonsäule für Sprach- und Musikanwendungen mit 100 V-Übertrager

EN 54 T24  
IN ZERTIFIZIERUNG

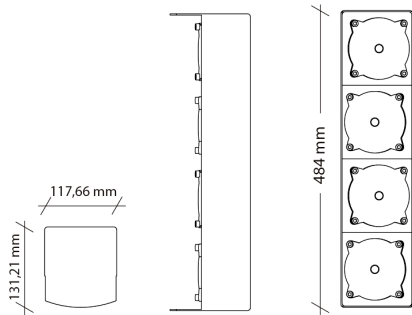
- Zertifizierung nach EN 54 T24
- Hoher Schalldruck und sehr gute Sprachverständlichkeit
- AB/Betrieb bzw. Anschluss möglich
- Formschönes Aluminiumgehäuse
- Konstante Richtcharakteristik
- 4, 6 oder 8 Hochleistungs-Breitband-Chassis
- Inclusive Wandmontagesatz



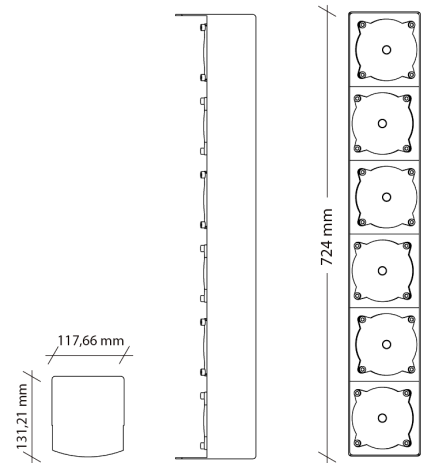
### Technische Daten

SÄULENLAUTSPRECHER	SZ 4 EN	SZ 6 EN	SZ 8 EN
SÄULENLAUTSPRECHER WETTERFEST	SZ 4 EN WR	SZ 6 EN WR	SZ 8 EN WR
EMPFINDLICHKEIT 1 W/1 m	91 dB	92 dB	94 dB
MAX. SCHALLDRUCK	109 dB cont., 115 dB Peak	112 dB cont., 118 dB Peak	115 dB cont., 121 dB Peak
ABSTRAHLWINKEL	150° horizontal, 60° vertikal	150° horizontal, 40° vertikal	150° horizontal, 30° vertikal
IMPEDANZ	8 Ω/100 V	6,6 Ω/100 V	8 Ω/100 V
FREQUENZBEREICH	90 Hz - 20 kHz	85 Hz - 20 kHz	80 Hz - 20 kHz
LEISTUNG	120 W (240 W Peak) 2 Std.	180 W (360 W Peak) 2 Std.	240 W (480 W Peak) 2 Std.
LAUTSPRECHER-TREIBER	vier 100 mm Treiber	sechs 100 mm Treiber	acht 100 mm Treiber
GEHÄUSE	Aluminium	Aluminium	Aluminium
FRONTGITTER	Aluminium, lackiert	Aluminium, lackiert	Aluminium, lackiert
MABE (H x B x T)	484 mm x 118 mm x 132 mm	724 mm x 118 mm x 132 mm	964 mm x 118 mm x 132 mm
GEWICHT	3,3 kg	4,9 kg	6,3 kg

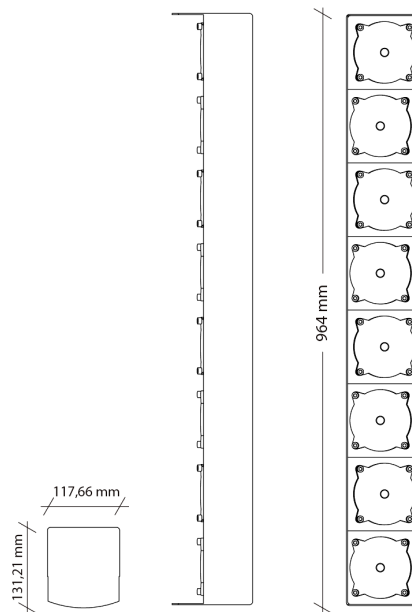
## Abmessungen



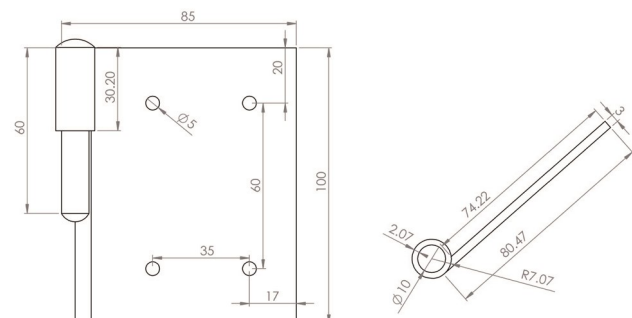
**SZ 4 EN / SZ 4 EN WR**



**SZ 6 EN / SZ 6 EN WR**



**SZ 8 EN / SZ 8 EN WR**



**Wandmontagesatz**