

EN 54 T24
IN ZERTIFIZIERUNG

- 2-Weg Koaxial Gehäuse Lautsprecher für große Raumhöhen
- Koaxiales Hochleistungschassis mit Neodym-Magneten
- Cone, Carbonfaser verstärkt, wasserfest
- Kompaktes Magnetsystem mit geringem Gewicht
- Als Decken oder Wandlautsprecher
- Optional, Montagekitt mit Montagebügel und Sicherungsseil incl. Seilösen



Beschreibung

Dieser Decken- bzw. Wandlautsprecher wurde konzipiert, um die komplexen Anforderungen für Installationen mit sicherheitsrelevanten Hintergrund (SAA Anlagen) zu erfüllen. Er ist ideal für Flächenbeschallungen aus großer Höhe in denen hohe Schalldrücke und eine gute Sprachverständlichkeit gewährleistet sein müssen.

Der Lautsprecher verfügt über ein sehr resonanzarmes MDF-Gehäuse in dem neben dem Hochleistungs Koaxial System ein verzerrungsarmer 100 V / 100 W Trafo und eine Frequenzweiche angebracht sind.

Auf der Rückseite des Lautsprechers befindet sich ein IP-65 Anschlusskasten mit zwei PG Verschraubungen in dem ein EOL-Modul zur normkonformen Überwachung nach DIN VDE 0833-4 montiert werden kann.

Das Lautsprecher Chassis ist mit einem wasserfesten Cone ausgestattet. Als Option ist eine wasserfeste Lackierung für Feuchtraum-Anwendungen erhältlich. Ebenfalls optional ist ein Montagekitt incl. Montagebügel, Sicherungsseil mit Sicherungsösen einschließlich der erforderlichen Schrauben erhältlich.

Die Standard Gehäusefarbe ist Schwarz RAL 9004. Optional kann der Lautsprecher auch in anderen RAL Farben geliefert werden.

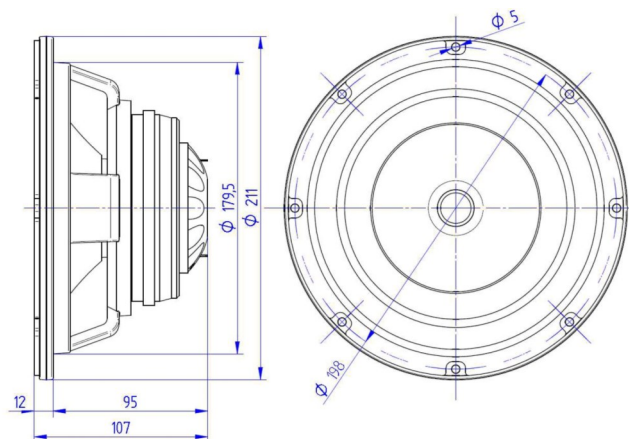
Anschlüsse/Rückseite

- Anschlusskasten IP 65 110 mm x 110 mm
- Zwei PG Verschraubungen M 25
- Vier Anschlussklemmen
- Platz für EOL Modul

Lieferumfang

- Gehäuselautsprecher incl. Anschlusskasten
- Optional: Frontgitter
- Optional: Montagekitt
- Optional: Farbe nach Wunsch in RAL

Abmessungen/Lautsprecher Chassis

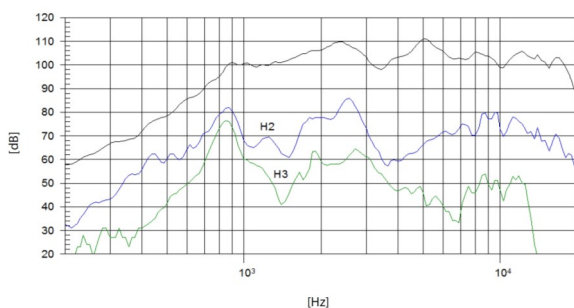


Technische Daten

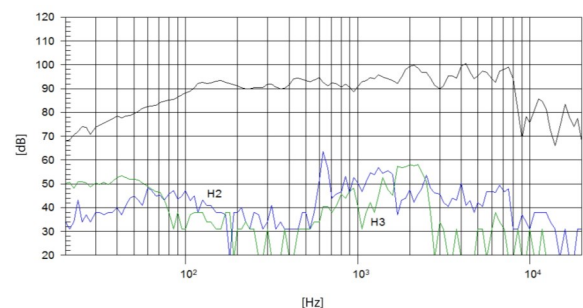
Typ	2-Weg Koaxial Deckenlautsprecher
Montageart	Decke oder Wand
Leistung	100 W / 100 V
Übertragungsbereich	60-20.000 Hz
Empfindlichkeit	96 dB LF, 104 HF (1 W/1 m)
Max. Schalldruck	118 dB Volllast
Abstrahlwinkel	90°

Abmessungen (H x B x T)	263 mm x 263 mm x 180 mm
inkl. Montagebügel, Ösen und Anschlusskasten	304 mm x 289 mm x 250 mm
Gehäuse	MDF Material, 16 mm
Farbe	RAL 9004, schwarz, Optional: RAL nach Wahl
Gewicht inkl. Montagebügel	9,7 kg

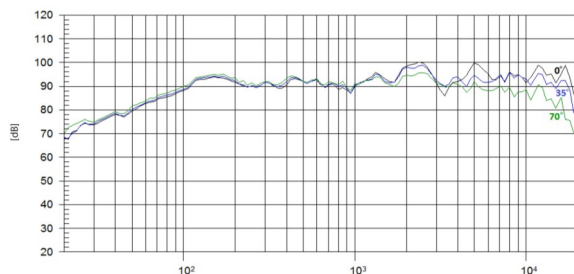
Frequenzgang HF



Frequenzgang LF



Frequenzgang gefiltert



Montagekitt

