



- 6,5 Zoll Breitbandlautsprecher 2-Wege-System
- Als Decken- oder Wandlautsprecher
- Koaxiales Hochleistungschassis mit Neodym-Magneten
- Kompaktes Magnetsystem mit geringem Gewicht
- 18 Watt mit Gummisicke, Neodym-Hochtöner, Glasfasermembran und 10 oz Ferritmagnet
- Optional Montagekitt mit Montagebügel und Sicherungsseil incl. Seilösen
- Konform zu EN 54-24

## Beschreibung

Dieser Decken- bzw. Wandlautsprecher wurde konzipiert, um die komplexen Anforderungen für Installationen mit sicherheitsrelevanten Hintergrund (Sprachalarmanlage) zu erfüllen. Er ist ideal für Flächenbeschallungen in denen hohe Schalldrücke und eine gute Sprachverständlichkeit gewährleistet sein müssen.

Der Lautsprecher verfügt über ein sehr resonanzarmes MDF-Gehäuse in dem neben dem Hochleistungs Koaxial-System ein verzerrungsarmer 100 V/18/9/4,5 W Trafo und eine Frequenzweiche angebracht sind. Optional ist ein Montagekitt incl. Montagebügel, Sicherungsseil mit Sicherungsösen einschließlich der erforderlichen Schrauben erhältlich.

Die Standard Gehäusefarbe ist Schwarz RAL 9004. Optional kann der Lautsprecher auch in anderen RAL-Farben geliefert werden.

## Anschlüsse/Rückseite

- Anschlussprint montiert auf Anschlussplatte aus Aluminium
- Verlustarmer 100 Volt Trafo 18/9/4,5 W auf Anschlussprint
- Doppel-Steckergehäuse 8-polig auf Anschlussprint
- Leistungsschalter auf Anschlussprint 1/1; 1/2; 1/4
- Doppel-Zugentlastung an der LSP Rückseite

## Lieferumfang

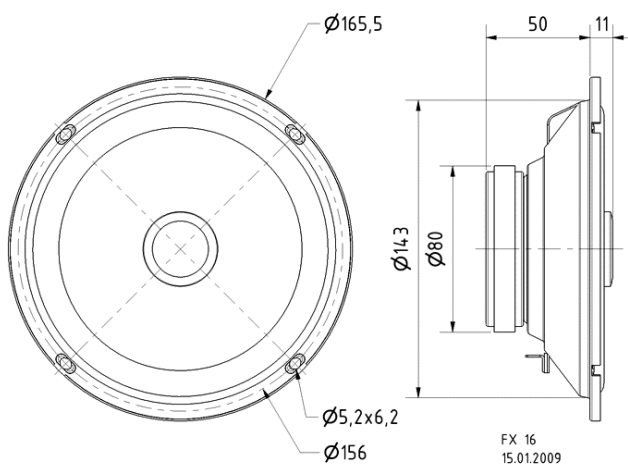
- Gehäuselautsprecher
- 2 x Anschlussstecker 8 polig in Federzugtechnik
- Optional: Frontgitter
- Optional: Montagekitt
- Optional: Farbe nach Wunsch in RAL

## Technische Daten

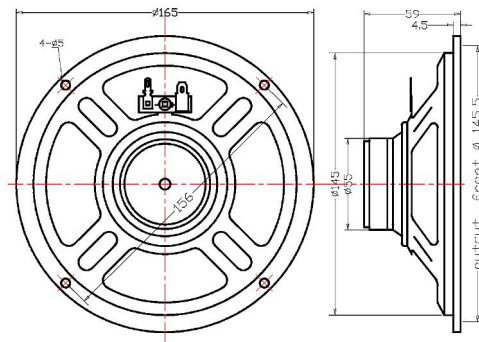
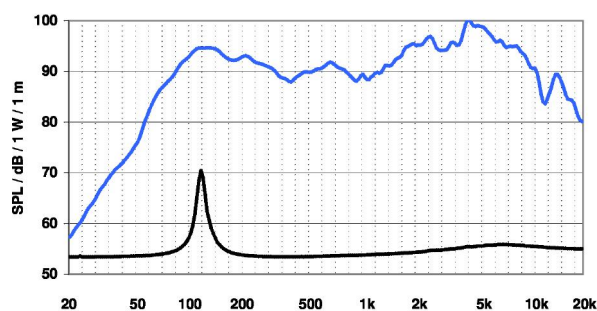
Typ:	2-Wege-Koaxial-Deckenlautsprecher
Montageart:	Decke oder Wand
Leistung:	18 W
Anpassung:	18/9/4,5 W
Übertragungsbereich:	70-16.000 Hz
Empfindlichkeit:	97 dB (1 W/1 m)
Max. Schalldruck:	107 dB Volllast
Abstrahlwinkel:	90°

Abmessungen (H x B x T):	220 mm x 200 mm x 125 mm inkl. Montagebügel, Ösen und Anschlusskasten: 268 mm x 232 mm x 130 mm
Gehäuse:	MDF Material, 16 mm
Farbe:	RAL 9004, schwarz, Optional: RAL nach Wahl
Gewicht:	2,4 kg inkl. Montagebügel: 2,7 kg

## Abmessungen/Lautsprecher Chassis



Frequenzgang / frequency response



## Montagekitt



Montagebügel



Sicherungsseil

## SOGL 265/18 S Rückansicht

- Anschlussprint montiert auf Anschlussplatte aus Aluminium
- Typen- und Beschriftungsschild auf der Rückseite des Lautsprechers
- Beschriftung Steckergehäuse und Leistungsschalter

