

EA40

Ausgabeeinheit

40 Lautsprecherlinien

- Konform zu EN 54-16 und EN 60849
- Verteilung von bis zu 4 Verstärkerkanälen
- Einzelanschaltung von bis zu 40 Lautsprecherlinien
- Flexible Verwaltung von bis zu 4 Redundanz-Verstärkerkanälen
- Überwachung aller Verstärkereingänge
- Überwachung jeder Lautsprecherlinie auf Kurzschluss, Leerlauf und Erdschluss
- Extrem leistungsarme Überwachung zur Minimierung der Notstromversorgung

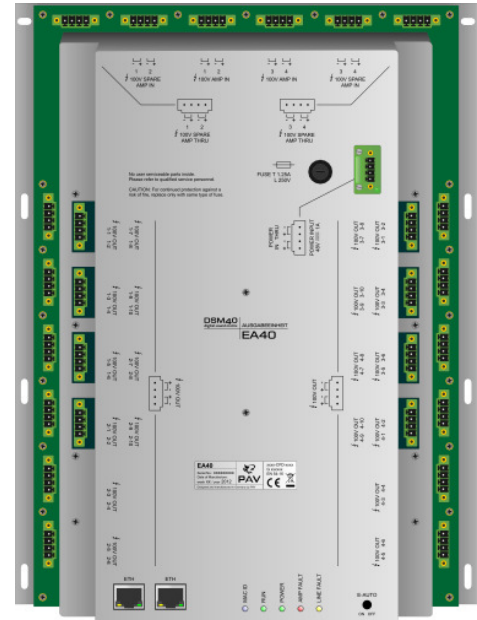
Beschreibung

Die Ausgabeeinheit EA40 überwacht die Verstärker sowie die angeschlossenen 100 V-Linien. Sie erlaubt zudem eine Havarieumschaltung im Falle einer ausgefallenen Endstufe. Die Steuerung der Ausgabeeinheit erfolgt über Ethernet durch den System-Controller.

Eine Ausgabeeinheit EA40 kann bis zu 4 Nutzverstärkerkanäle und 4 Redundanz-Verstärkerkanäle verwalten. Die Ausgabeeinheit erhält die 100 V-Signale der Endstufen und überwacht damit die Funktion der Verstärker. Im Falle eines Endstufenkanalausfalls wird auf einen Redundanzkanal umgeschaltet.

Jede Ausgabeeinheit EA40 erlaubt den Anschluss von 40 100 V-Linien. Diese Linien werden in 10er-Gruppen den 4 Nutzkanälen zugeordnet. Zudem ist jede Linie einzeln an- und abschaltbar. Des Weiteren überwacht die EA40 mittels einem End-Of-Line-Modul (EOL-Modul) die angeschlossenen Linien auf Kurzschluss oder Leerlauf. Alle Linien werden auf Erdschluss überwacht. Im Falle eines Erdschlusses wird die betroffene Linie sofort abgeschaltet.

Im der Ausgabeeinheit ist der komplette Signalweg vom Verstärkereingang bis zum Linienausgang überwacht.



Die Überwachung der 100 V-Linien erfolgt unabhängig vom Verstärker, die Linien werden auch im abgeschalteten Zustand überwacht.

Durch eine extrem leistungsarme Überwachung der Endstufen und der 100 V-Linien kann die Kapazität der Notstromversorgung sehr gering dimensioniert werden.

Anzeige- und Bedienelemente

- 1 LED „RUN“, grün
- 1 LED „POWER“, grün
- 1 LED „LINE FAULT“, gelb
- 1 LED „AMP FAULT“, rot
- 1 LED „MAC ID“, blau

Anschlüsse

- 2 Ethernet
- 2 Spannungsversorgungen 48 V DC
- 4 100 V-Leistungseingänge von Nutzverstärker
- 4 100 V-Leistungseingänge von Redundanzverstärker
- 4 100 V-Leistungsausgänge durchgeschliffen von Redundanzverstärker
- 40 100 V-Linienausgänge

Allgemeine Technische Daten

Spannungsversorgung 48 V DC typ., 42 V DC min.,
55 V DC max.

Leistungsaufnahme 40 W typ. im Normalbetrieb,
3 W typ. im Standby-Betrieb

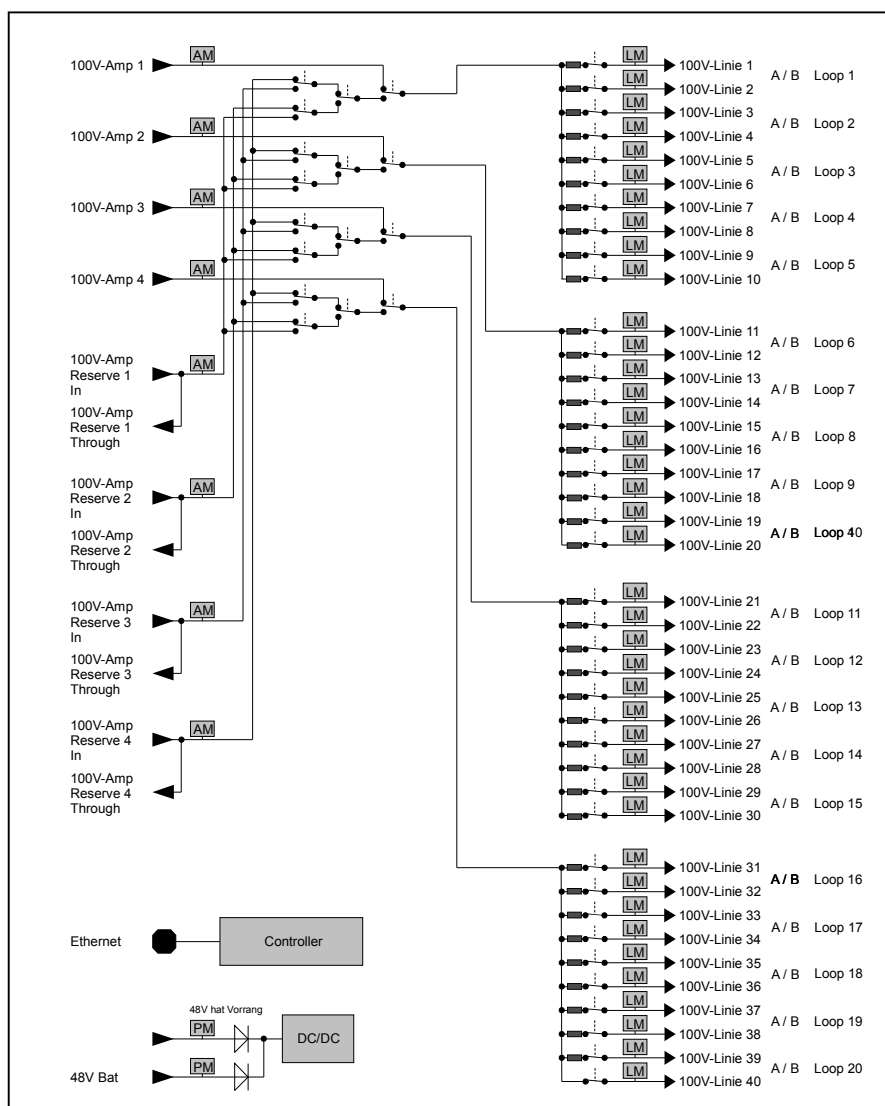
Umgebungstemperatur 0 °C ... +45 °C

Abmessungen (B x H x T) 250 mm x 325 mm x 62 mm

Farbe verzinkt

Gewicht 3 kg

**E/A-Box Blockdiagramm
und Signalfluss**



Professional Audio Vertriebs und Service GmbH
Georg-Kaindl-Str. 11
D-83624 Otterfing
Telefon: +49(0)8024-47 07 30 0
Telefax: +49(0)8024-47 07 31 0
Info@pavgmbh.de
www.pavgmbh.de

